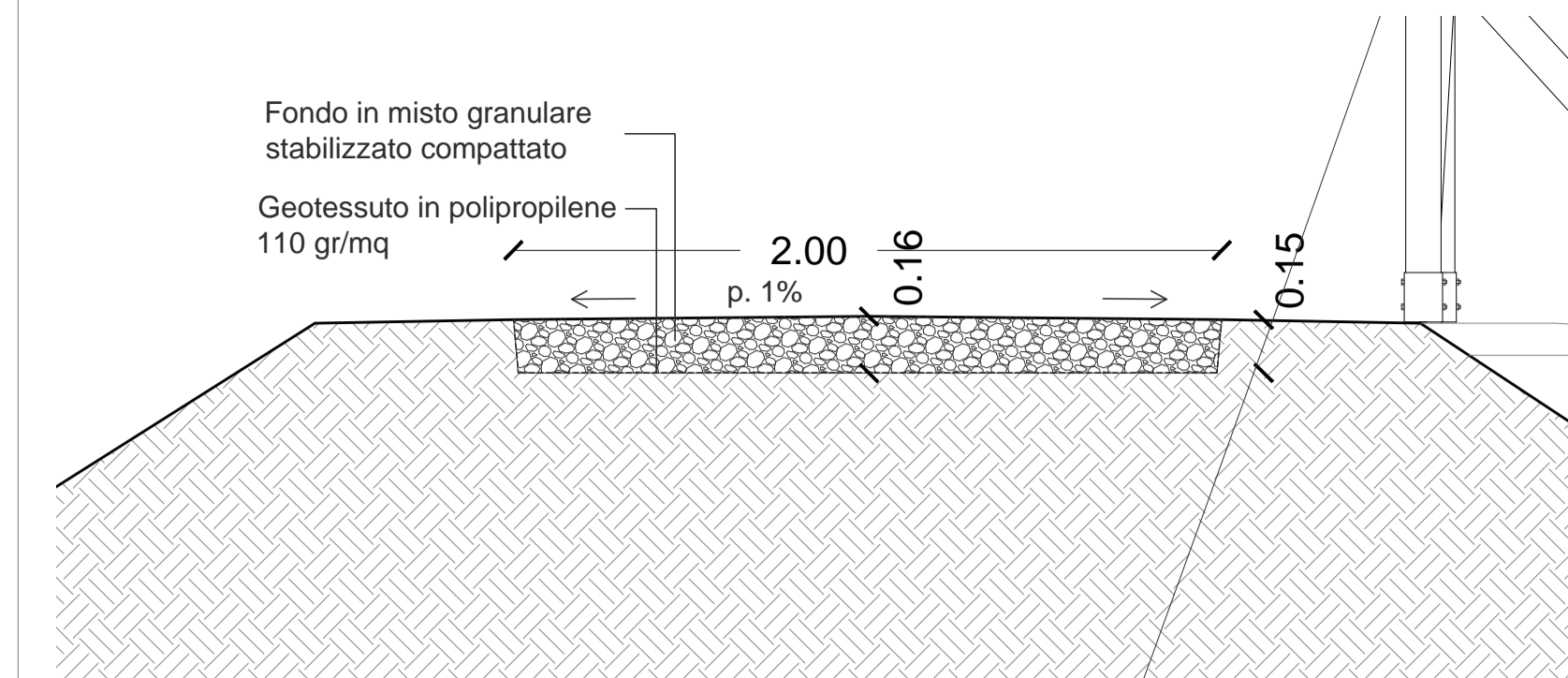
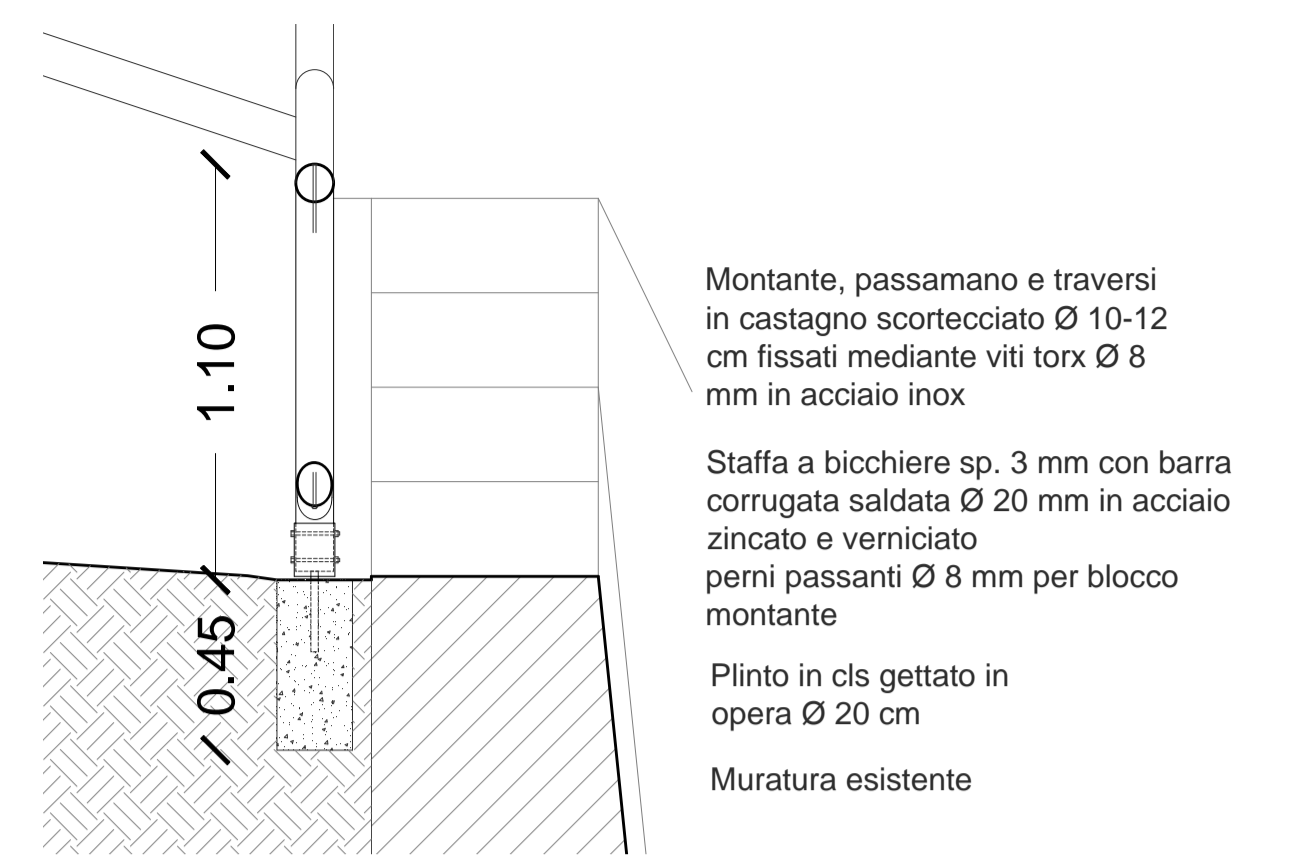
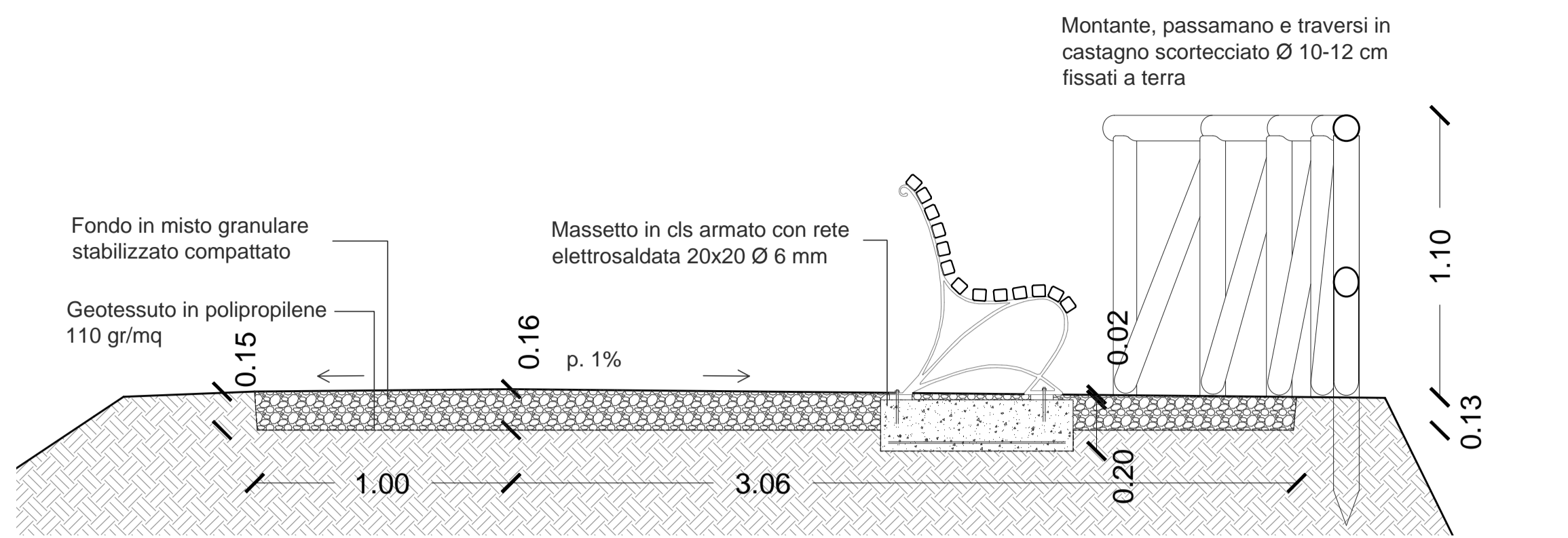
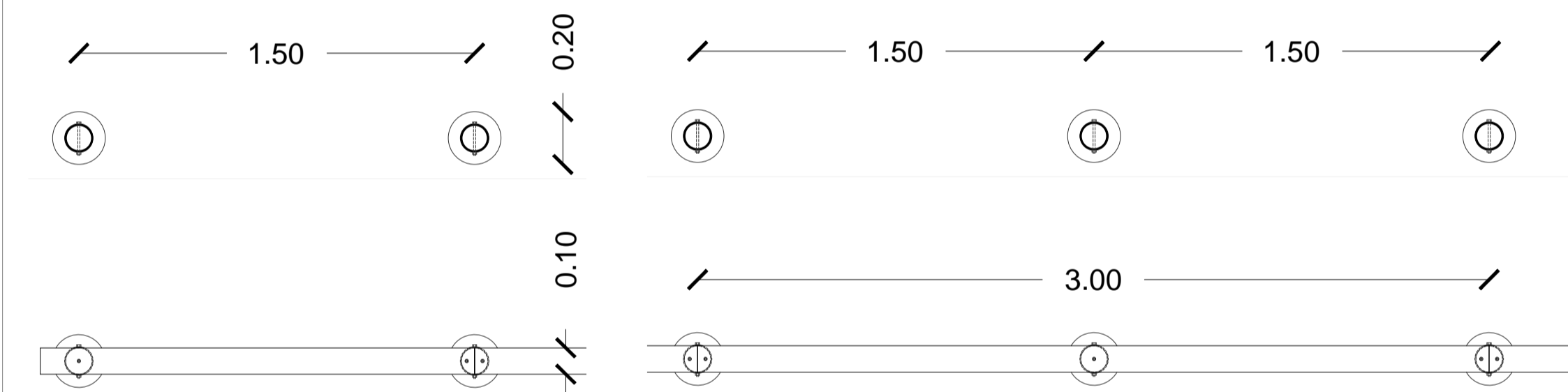
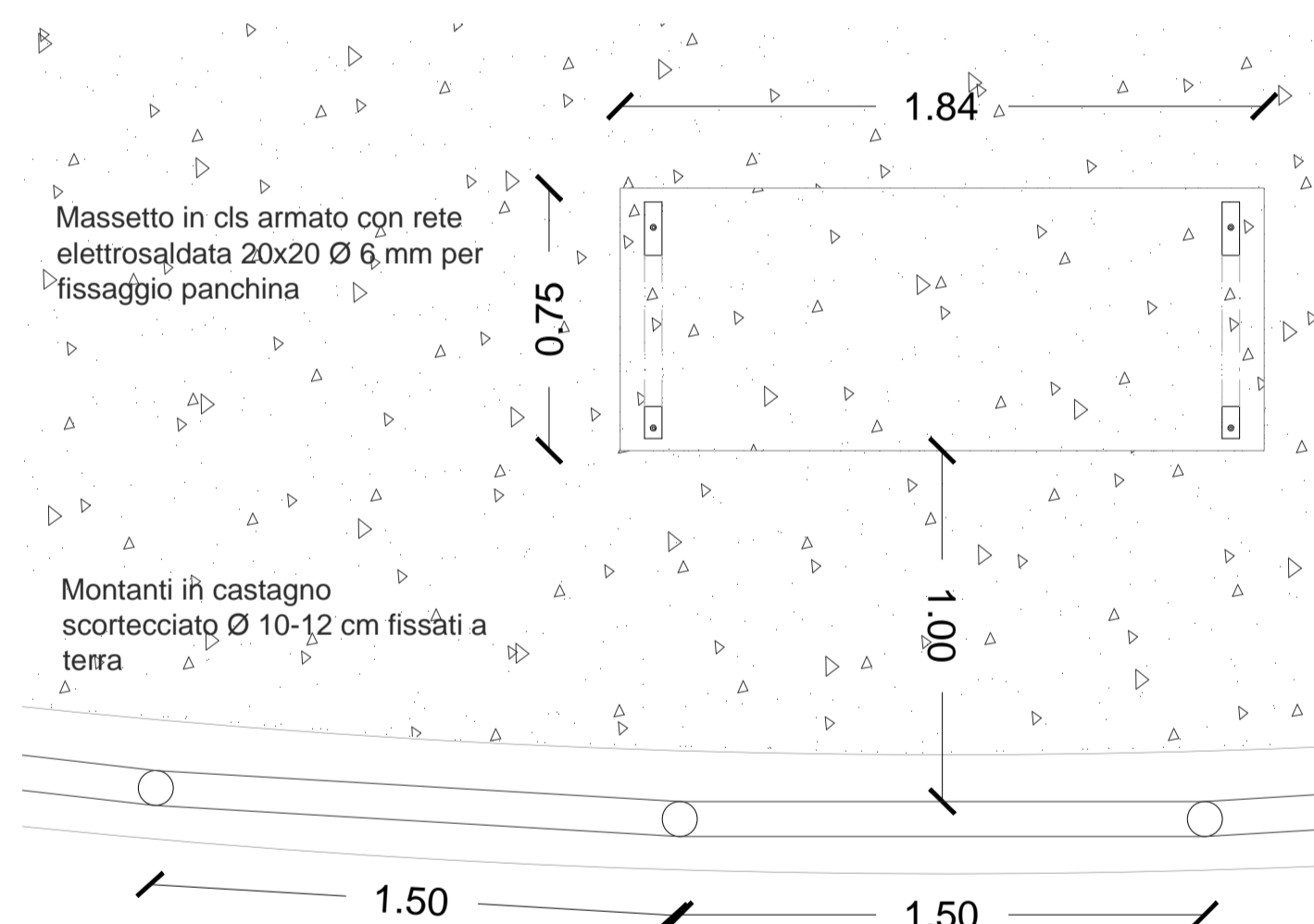
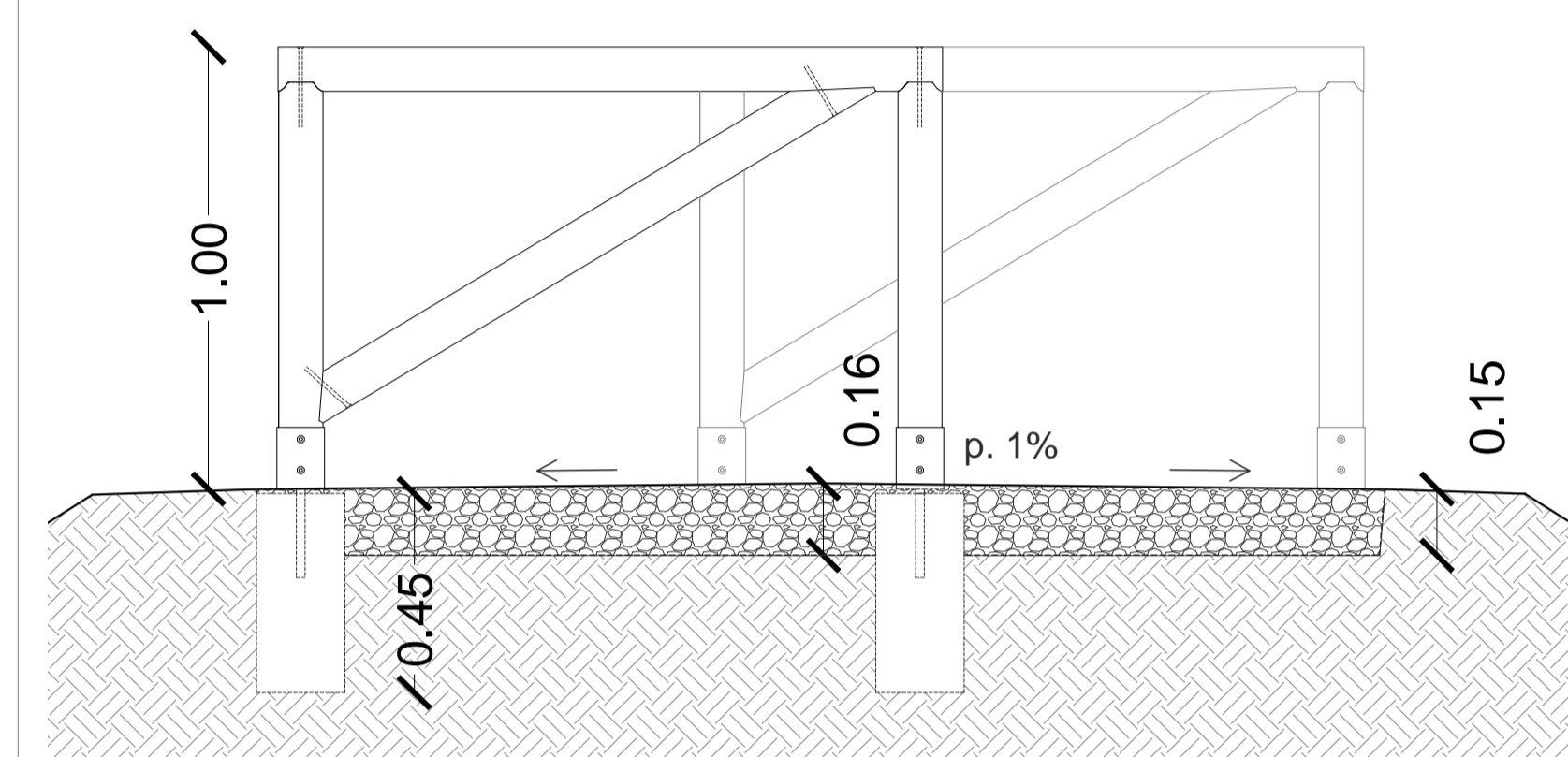
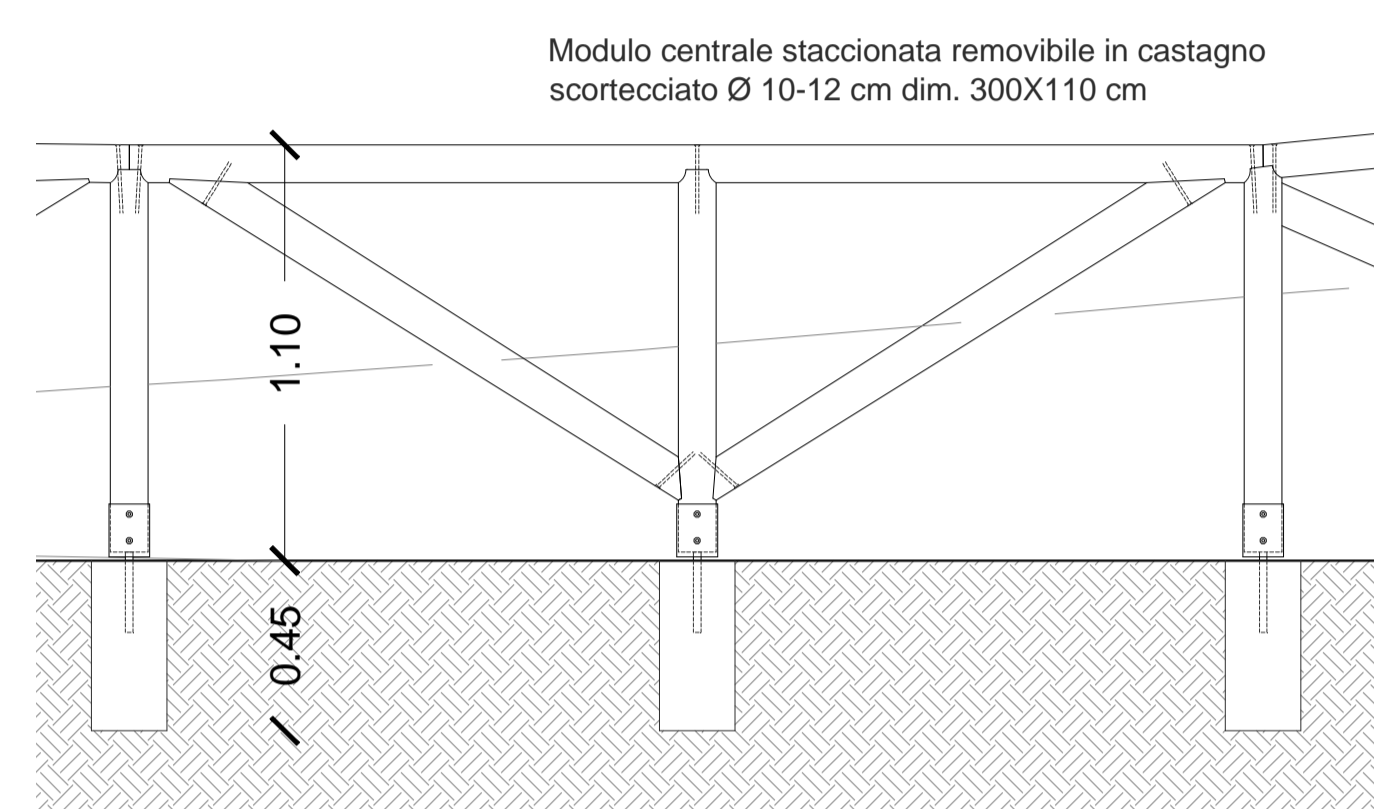
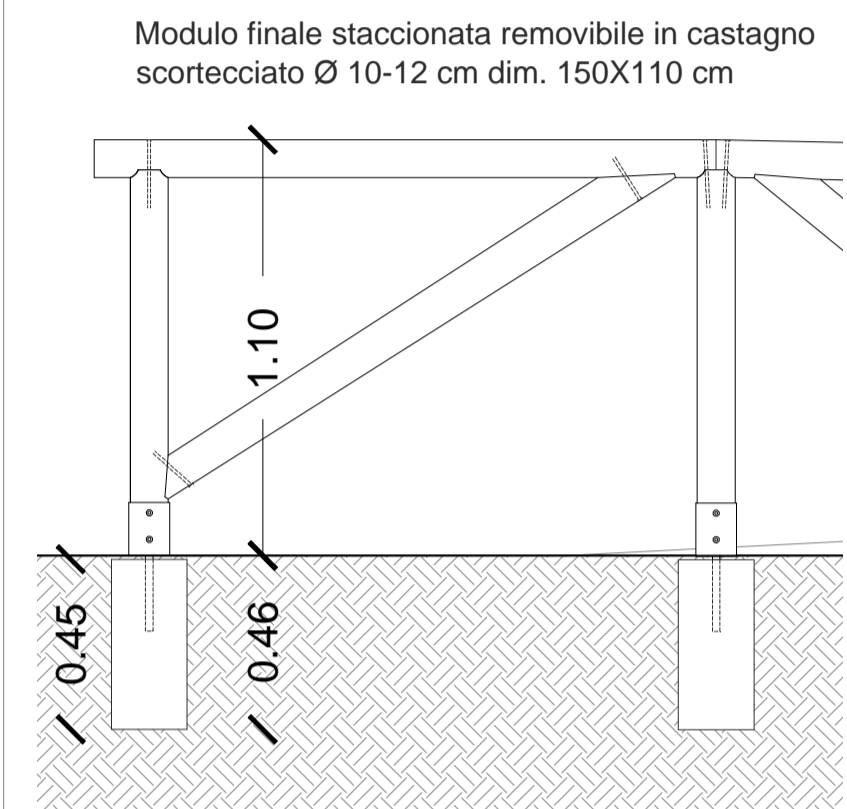
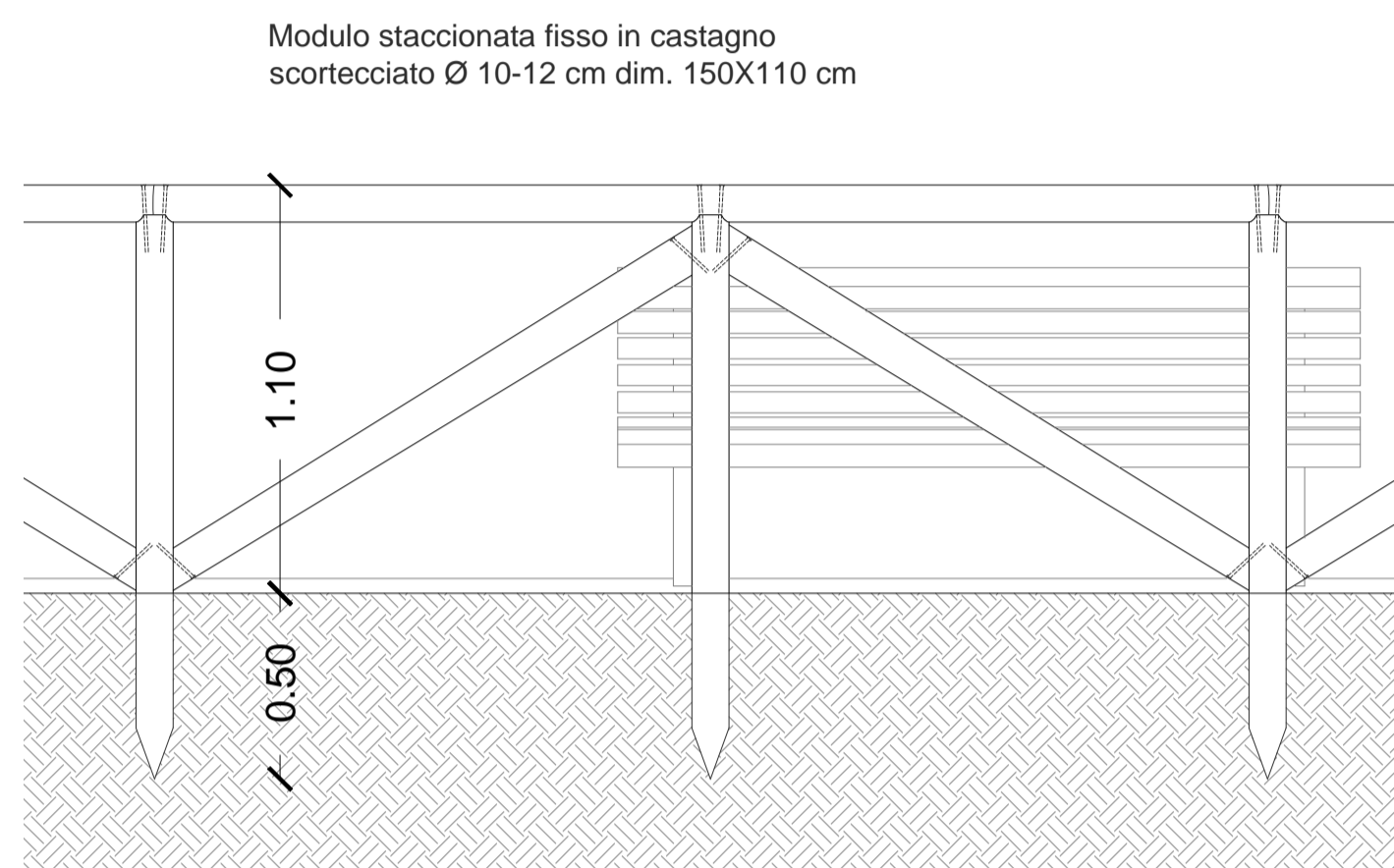


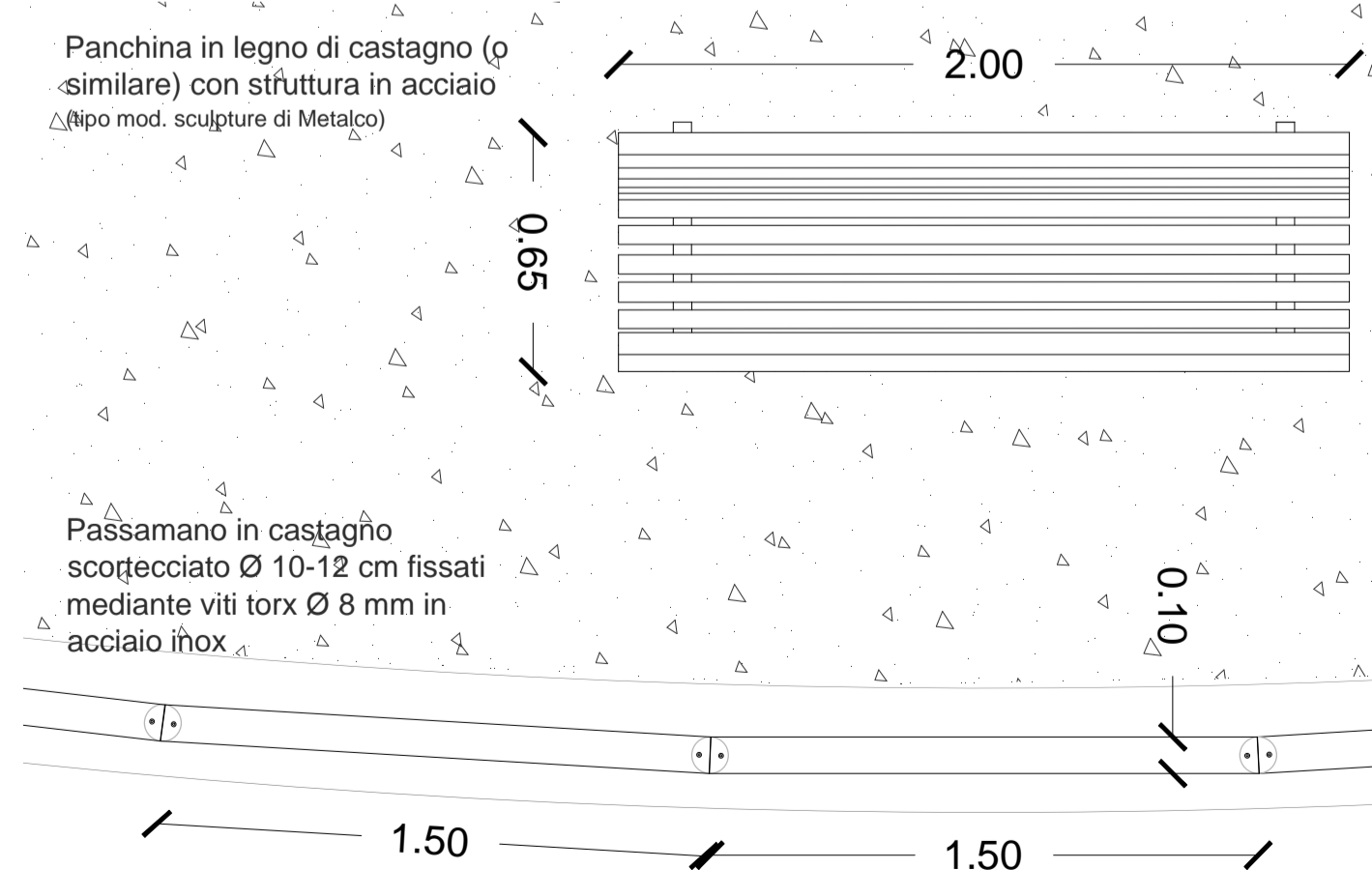
Sezione plinto in Cls con bicchiere in acciaio



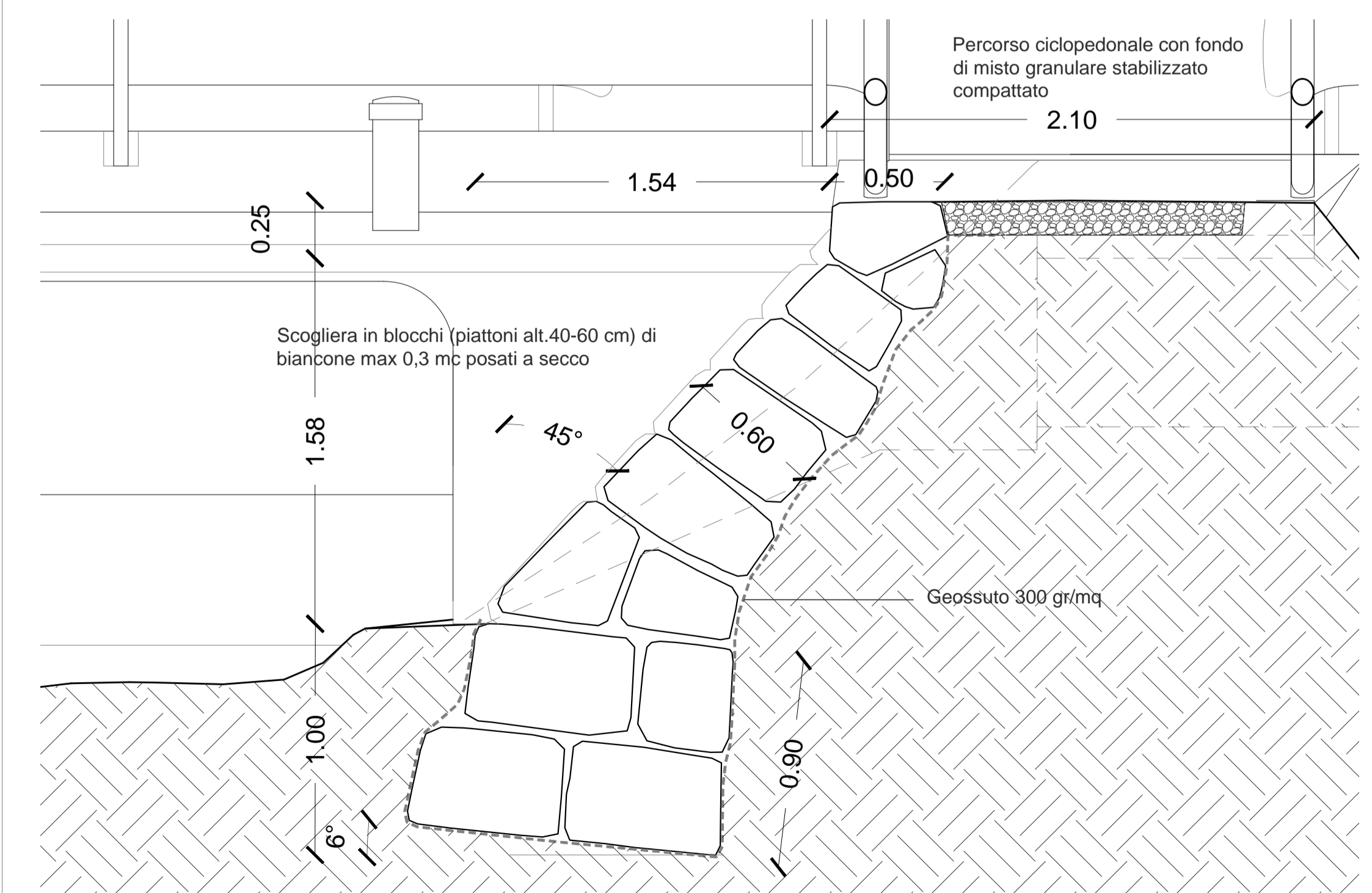
Sezione tipo percorso



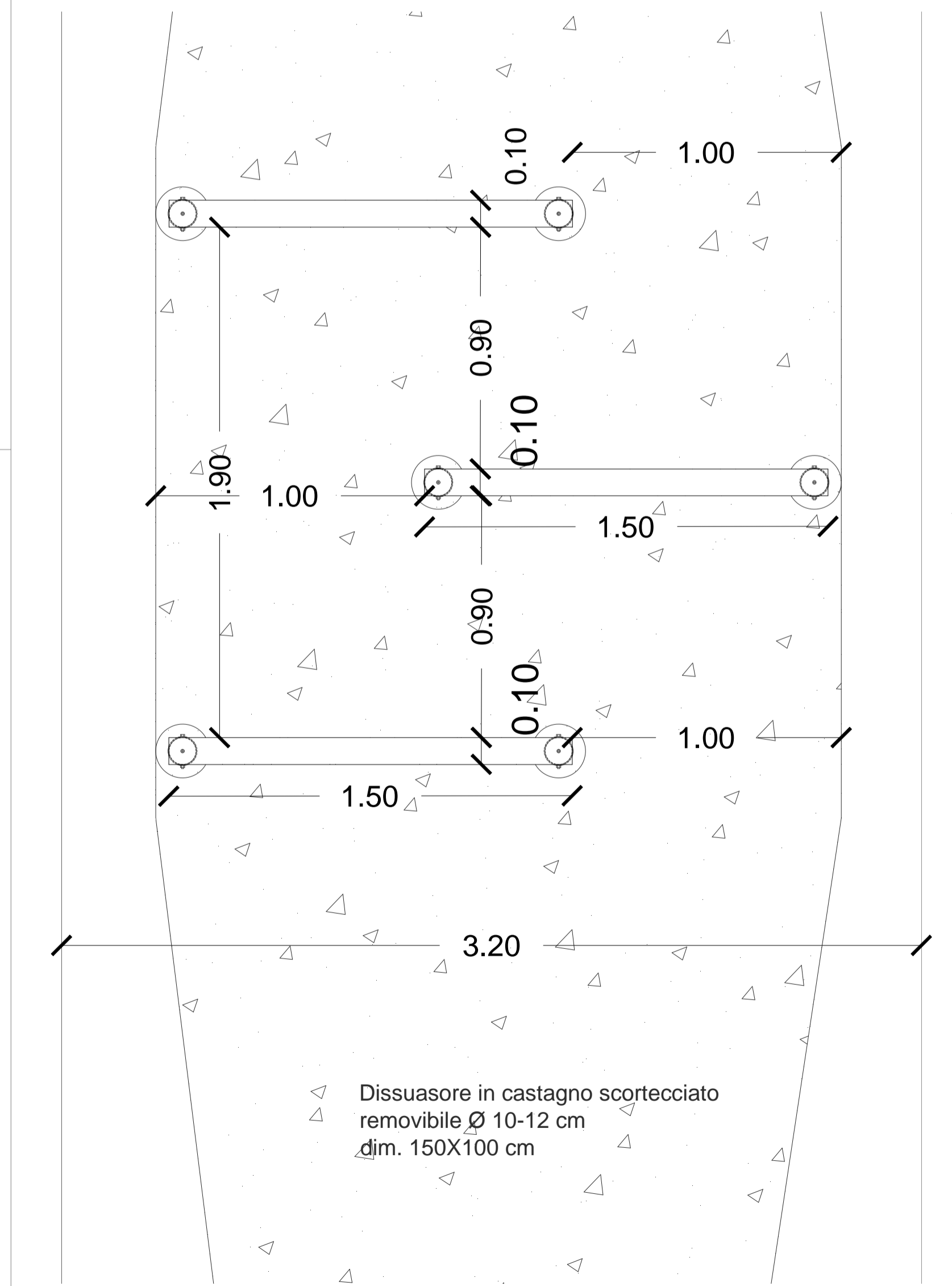
Pianta sezioni staccionata (A.06 - A.09)



Pianta sezione staccionata _ punto di sosta (A.01 - A.03)



Sezione tipo scogliera (A.02-A.04)



Schema tipo per dissuasore

Provincia di Vicenza
Comune di Marostica

Progetto per la valorizzazione,
riqualificazione e la messa in
sicurezza di un percorso lungo il
torrente Longhella

Aprile 2018

Progetto_ Particolari costruttivi

Tav. 3.3 1/20, 1/5

Progetto esecutivo

architetto
Antonio Zarpellon
via S. Gottardo 6
36063 Marostica VI
t 333 406 4251